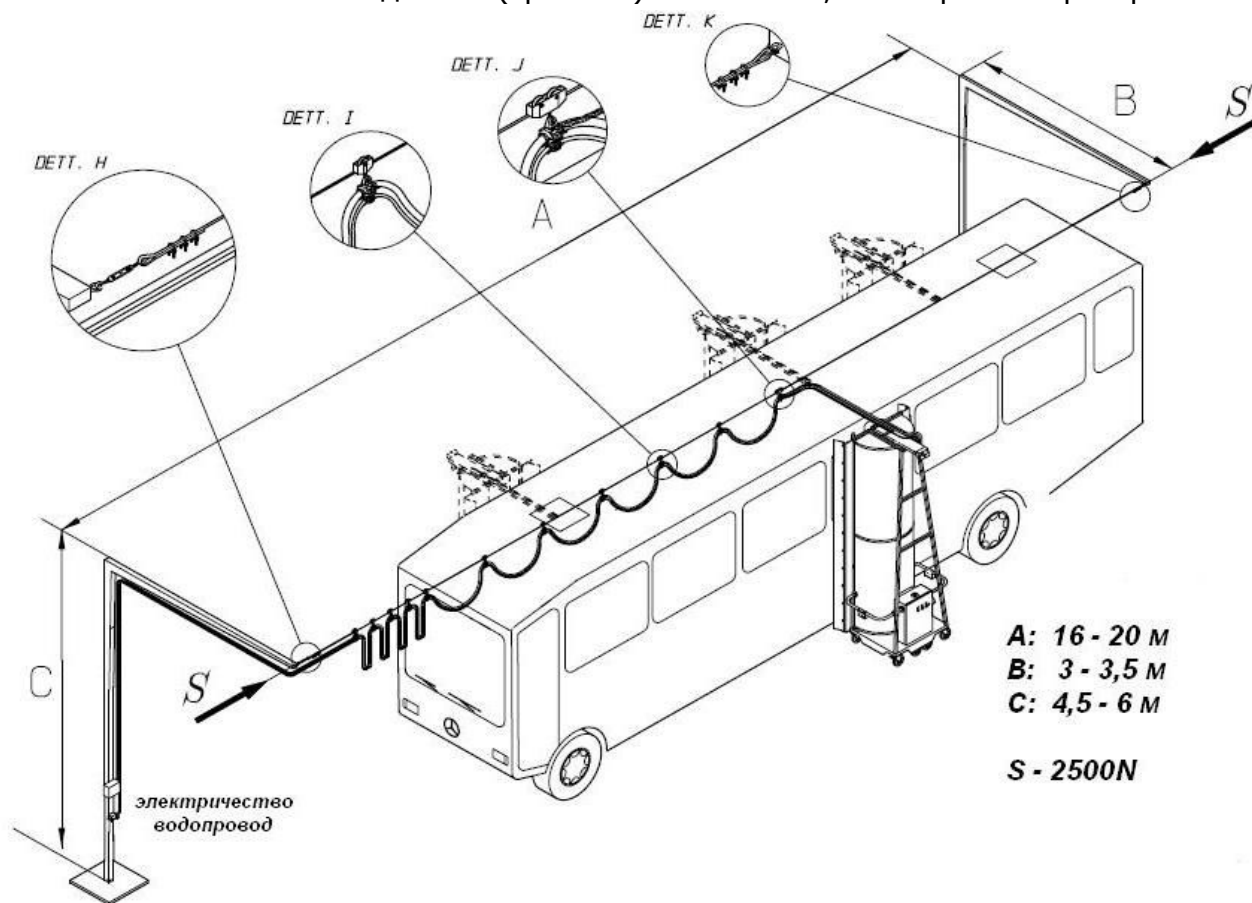
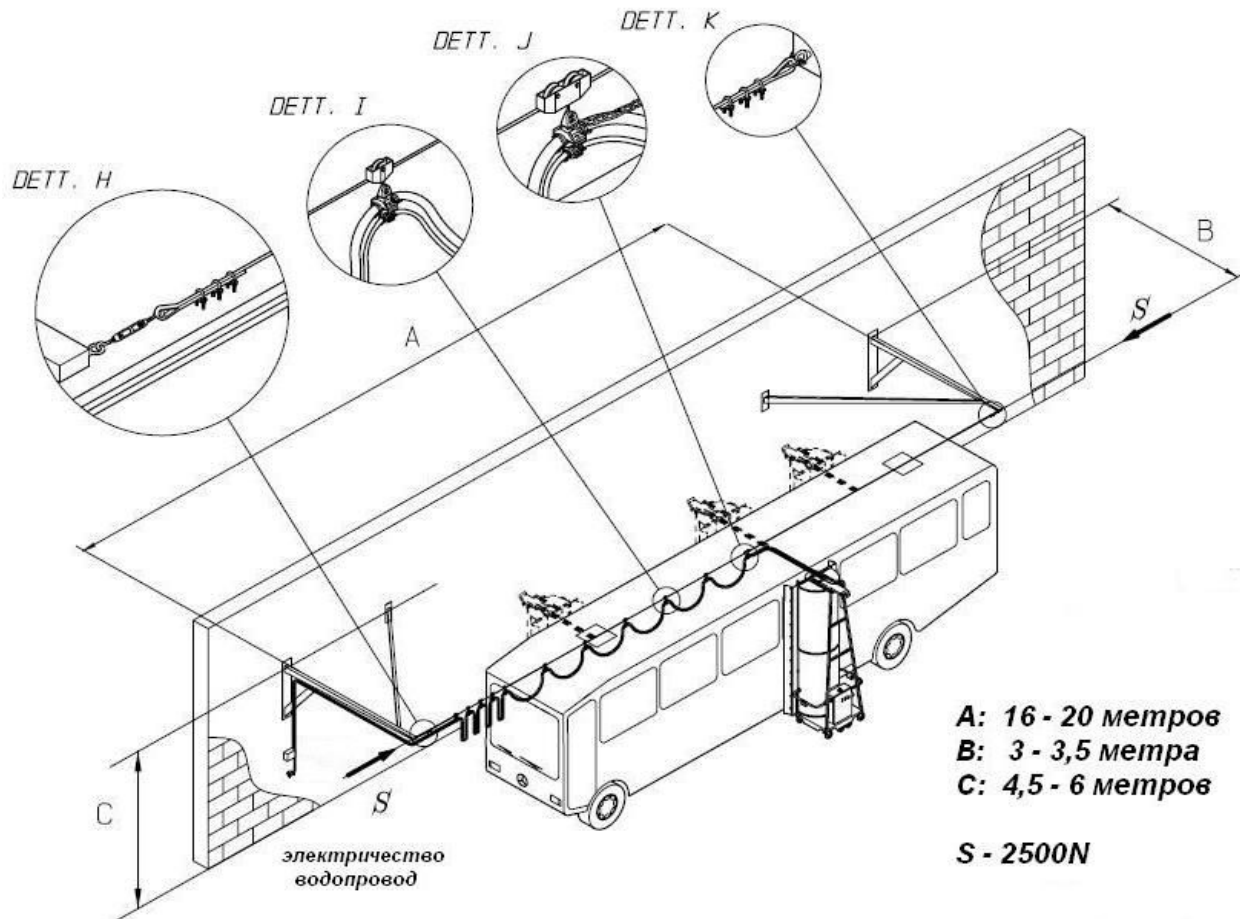


## Пост мойки автобусов и грузовиков

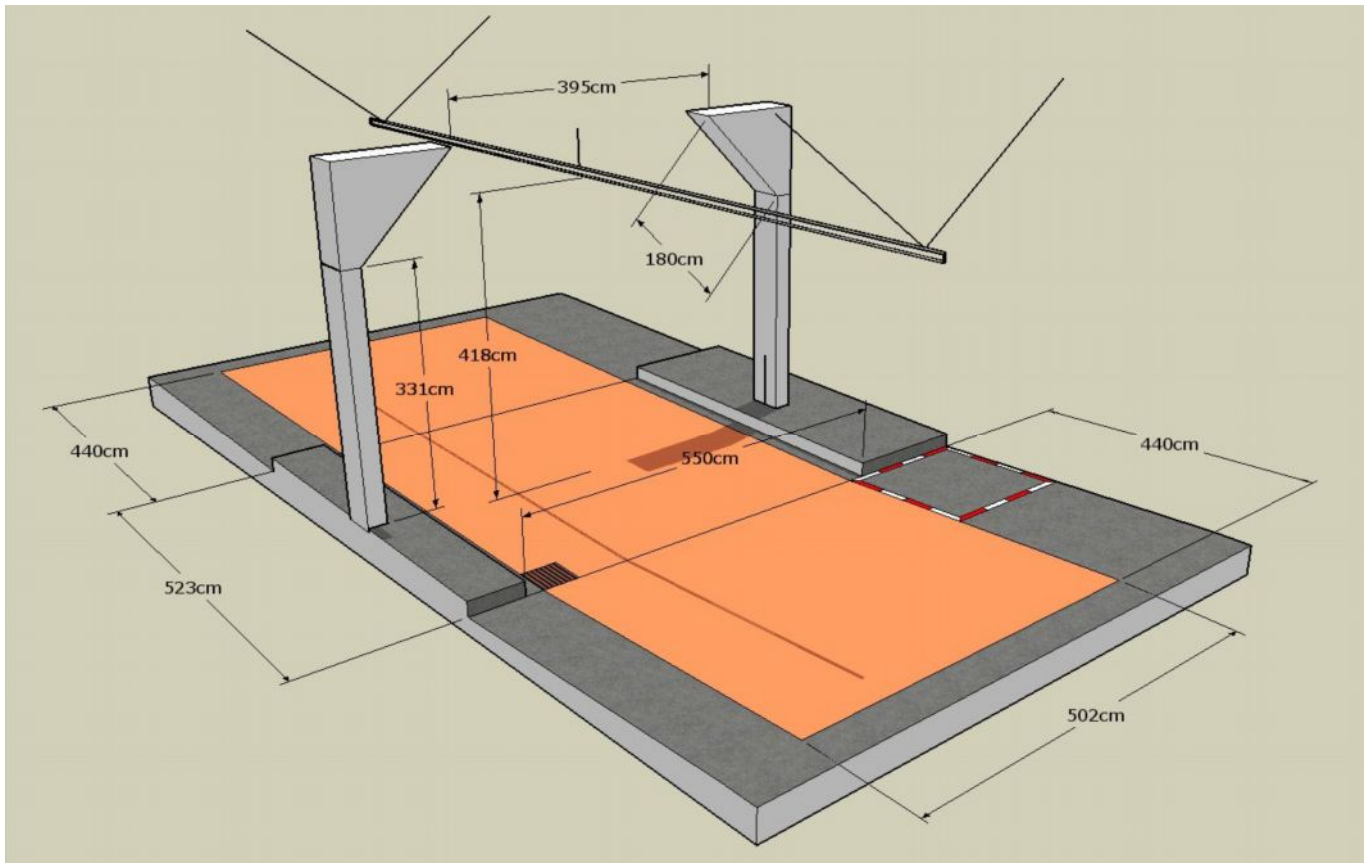
### 1. Установка системы подвесов (троллей) на стойках, на открытом пространстве



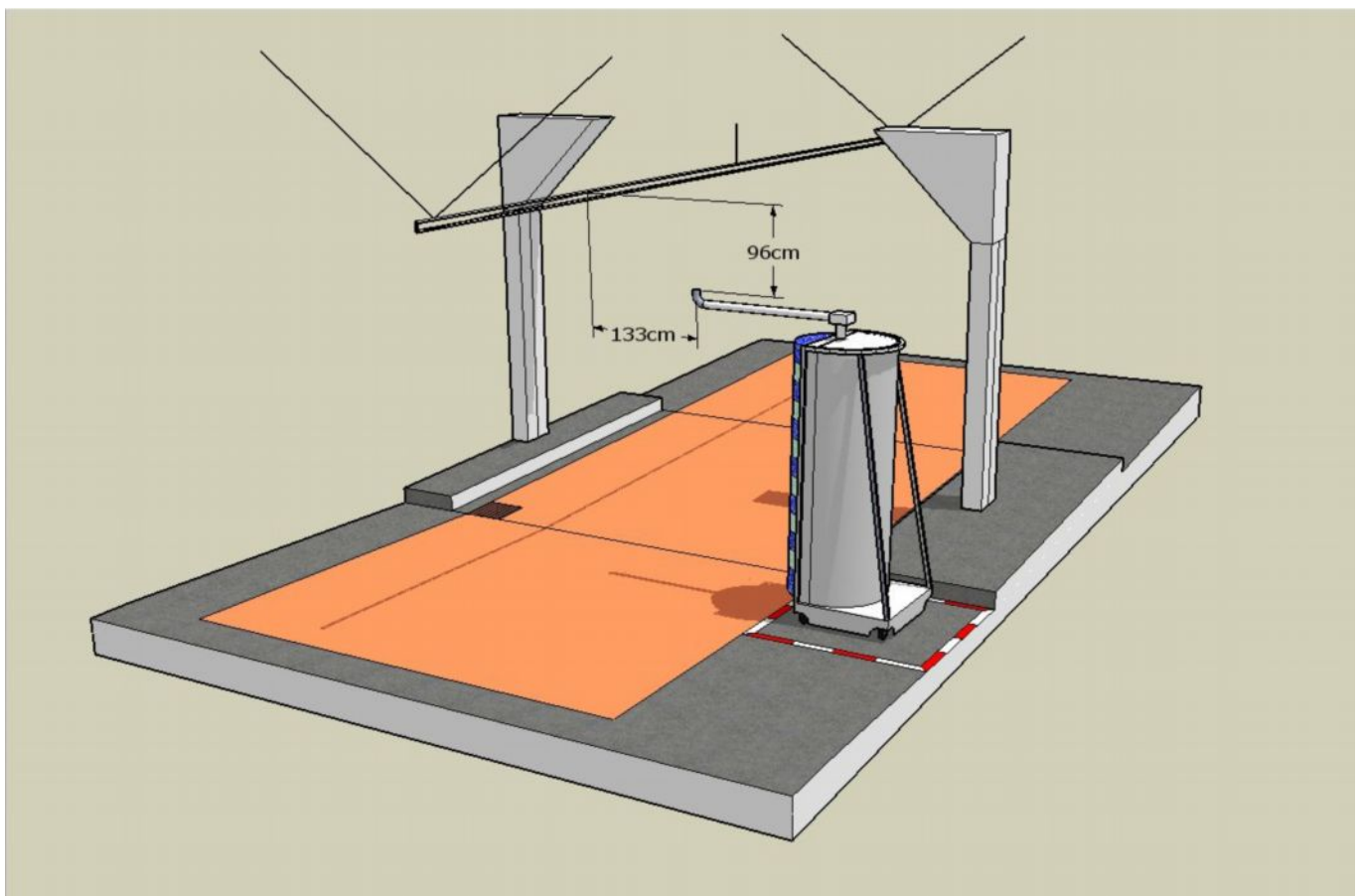
### 2. Установка системы подвесов (троллей) с креплением на стену здания



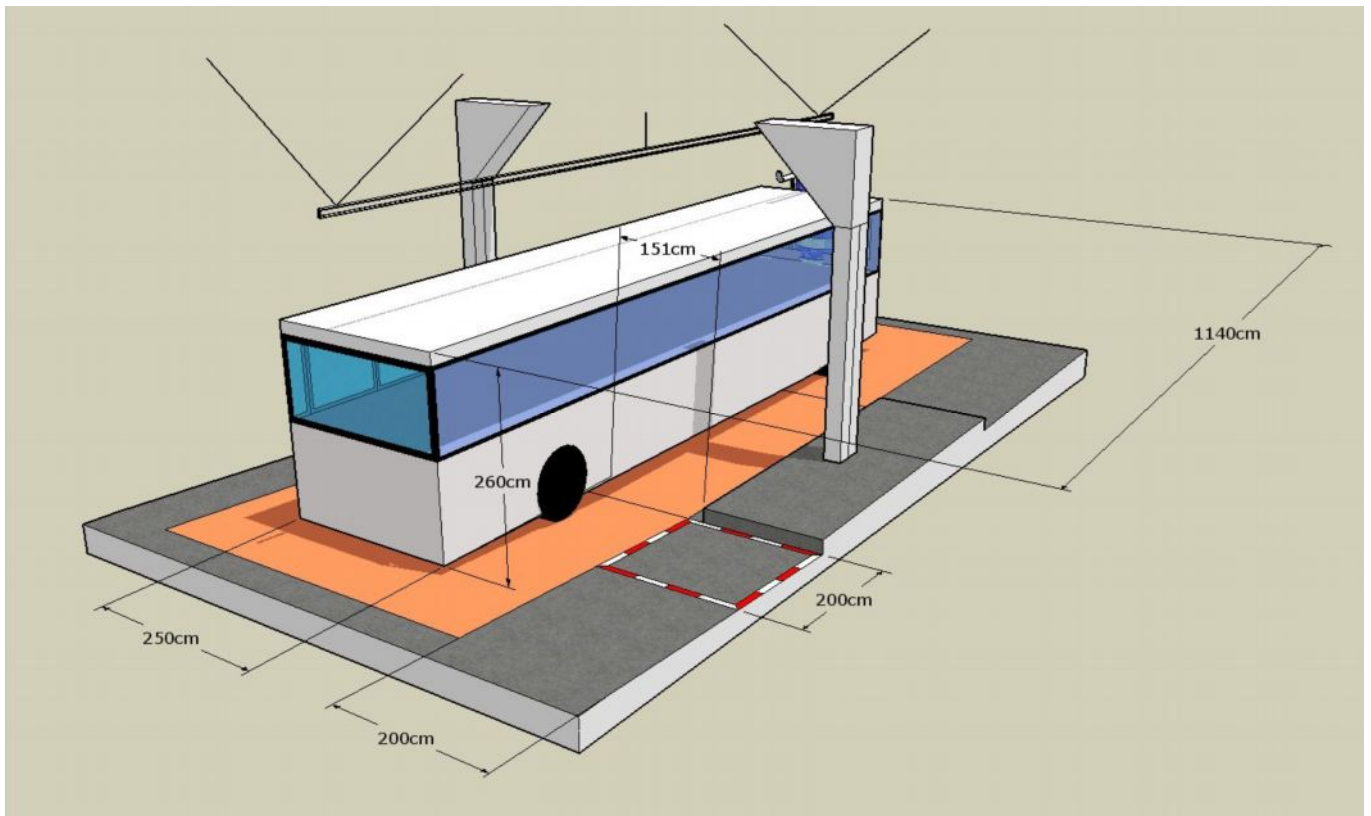
## Возможные габаритные размеры поста мойки



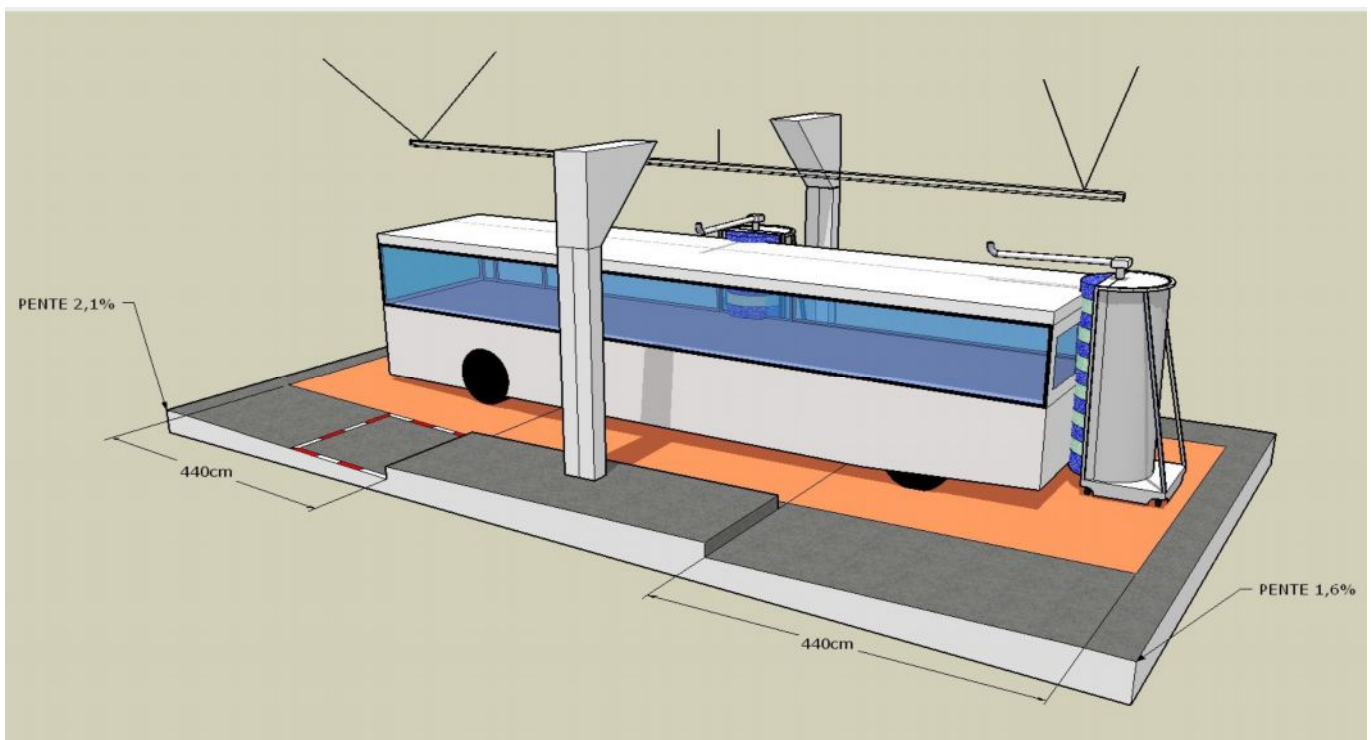
Оранжевым цветом выделена рабочая зона – место для автобуса и работы щетки



Показано место возможного отстоя щетки, когда не используется в работе



Показаны габариты городского автобуса и рабочей площадки по его периметру



Показаны возможные габаритные размеры зон уклона для стоков и углы уклонов

Все размеры усредненные, для мойки автобусов. При применении поста для мойки грузовиков размеры корректируются в зависимости от габаритов транспорта.